

Sockelleisten Massivholz

Sockelleisten weiß lackiert



LACKIERT

Sockelleiste Cubica 65 Weißlack mit Fräsung



LACKIERT

Produktinformationen

- kubische Massivholz-Sockelleiste
- besonders geeignet für Parkett und Laminat
- mit Weißlack veredelt

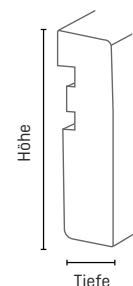
Verarbeitungsempfehlungen



Döllken
Klebesystem



Döllken
Leistenstifte
Gehrungssäge



Holzart	Artikelnummer	Höhe in mm	Tiefe in mm	Länge in m	VE in Stk.
Nadelholz weißlack	5123256	65	14	2,40	5



Zubehör

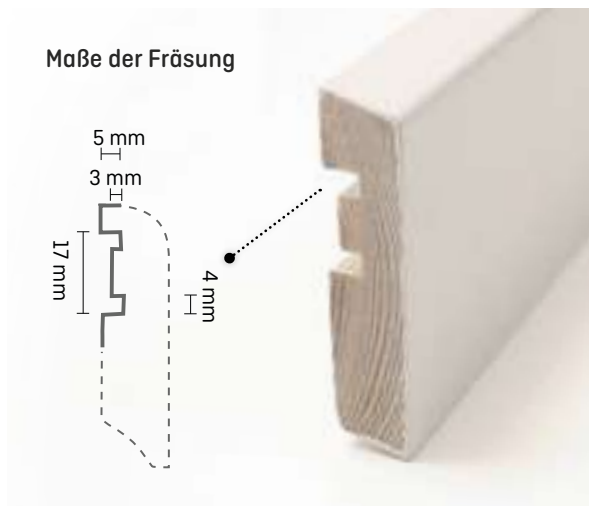
- Eckklötze als Innen- und Außenecke
- 1 VE = 5 x 2 Stk
- Art.-Nr. 5112412

Farbe



1328
weißlack

Maße der Fräsung



Sockelleiste Cubica Weißlack



LACKIERT



Produktinformationen

- Massivholz-Sockelleiste
- besonders geeignet für Parkett und Laminat
- mit Weißlack veredelt



Zubehör

- Eckklötze als Innen- und Außenecke
- 1 VE = 5 x 2 Stk
- Art.-Nr. 5112412

Verarbeitungsempfehlungen



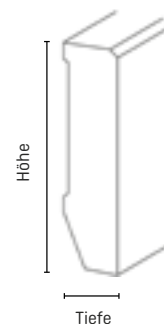
Döllken
Klebesystem



Döllken
Leistenstifte



Gehrungssäge



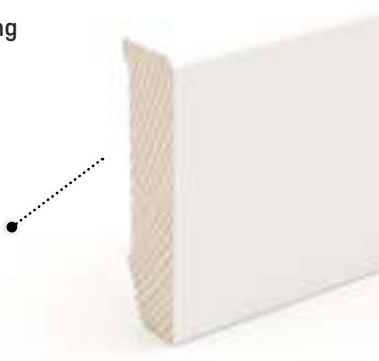
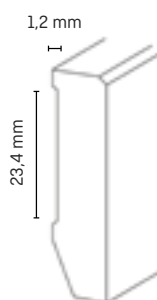
Holzart	Artikelnummer	Höhe in mm	Tiefe in mm	Länge in m	VE in Stk.
Nadelholz weißlack	5124932	40	11	2,40	10
Nadelholz weißlack	5124933	60	11	2,40	10
Nadelholz weißlack	5124934	40	16	2,40	10
Nadelholz weißlack	5124935	60	16	2,40	10
Nadelholz weißlack	5124936	80	16	2,40	10
Nadelholz weißlack	5124937	95	16	2,40	10

Farben



1328
weißlack

Maße der Fräsung



Sockelleiste Hamburger Stil Weißlack



LACKIERT



Produktinformationen

- Massivholz-Sockelleiste
- besonders geeignet für Parkett und Laminat
- mit Weißlack veredelt



Zubehör

- Eckklötze als Innen- und Außenecke
- 1 VE = 5 x 2 Stk
- Art.-Nr. 5112412

Verarbeitungsempfehlungen



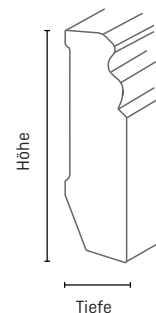
Döllken
Klebesystem



Döllken
Leistenstifte



Gehrungssäge



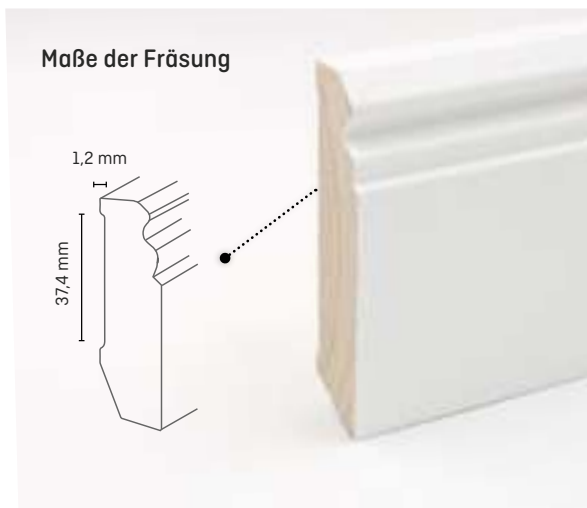
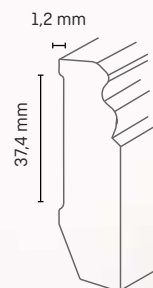
Holzart	Artikelnummer	Höhe in mm	Tiefe in mm	Länge in m	VE in Stk.
Nadelholz weißlack	5124938	60	18	2,40	10
Nadelholz weißlack	5124939	80	18	2,40	10
Nadelholz weißlack	5124940	95	18	2,40	10
Nadelholz weißlack	5124941	120	18	2,40	10

Farben



1328
weißlack

Maße der Fräsung



Sockelleiste Hamburger Stil 60 Weißlack mit Clipfräsung



LACKIERT

Produktinformationen

- klassische Massivholz-Sockelleiste
- besonders geeignet für Parkett und Laminat
- mit Weißlack veredelt
- rückseitige Fräsung zur unsichtbaren Befestigung

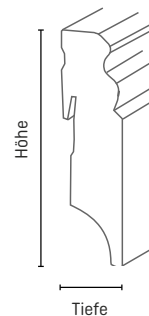
Verarbeitungsempfehlungen



Clip A



Gehrungssäge



Holzart	Artikelnummer	Höhe in mm	Tiefe in mm	Länge in m	VE in Stk.
Kiefer weißlack Clip A	5123137	58	16	2,40	5
Kiefer weißlack Clip A	5123138	58	18	2,40	5

Farben



1328
weißlack



Zubehör

- Eckklötze als Innen- und Außenecke
- 1 VE = 5 x 2 Stk
- Art.-Nr. 5112412

Sockelleiste Cubica WeiBlack mit Clipfräsung



LACKIERT

Produktinformationen

- kubische Massivholz-Sockelleiste
- besonders geeignet für Parkett und Laminat
- mit WeiBlack veredelt
- unsicherbare Befestigung durch rückseitige Fräsung zur Clip-Befestigung

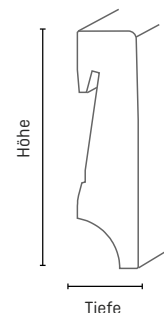
Verarbeitungsempfehlungen



Clip A



Gehrungssäge



Holzart	Artikelnummer	Höhe in mm	Tiefe in mm	Länge in m	VE in Stk.
Kiefer weiBlack Clip A	5123135	40	16	2,40	10
Kiefer weiBlack Clip A	5123140	70	18	2,40	5
Kiefer weiBlack Clip A	5123141	80	18	2,40	5
Kiefer weiBlack Clip A	5123142	96	18	2,40	5

Farben



1328
weiBlack



Zubehör

- Eckklötze als Innen- und Außenecke
- 1 VE = 5 x 2 Stk
- Art.-Nr. 5112412