



# Les Couleurs<sup>®</sup> Le Corbusier

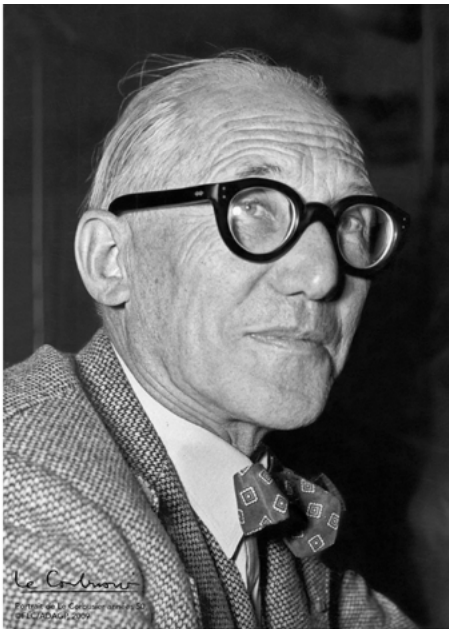
Sockelleisten in  
63 Originalfarben

**Döllken**  
Profiles

we create.  
we innovate.

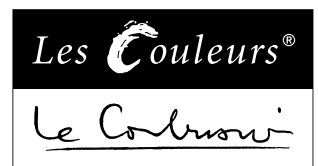
SURTECO GROUP

# Le Corbusier® meets Cubu flex life

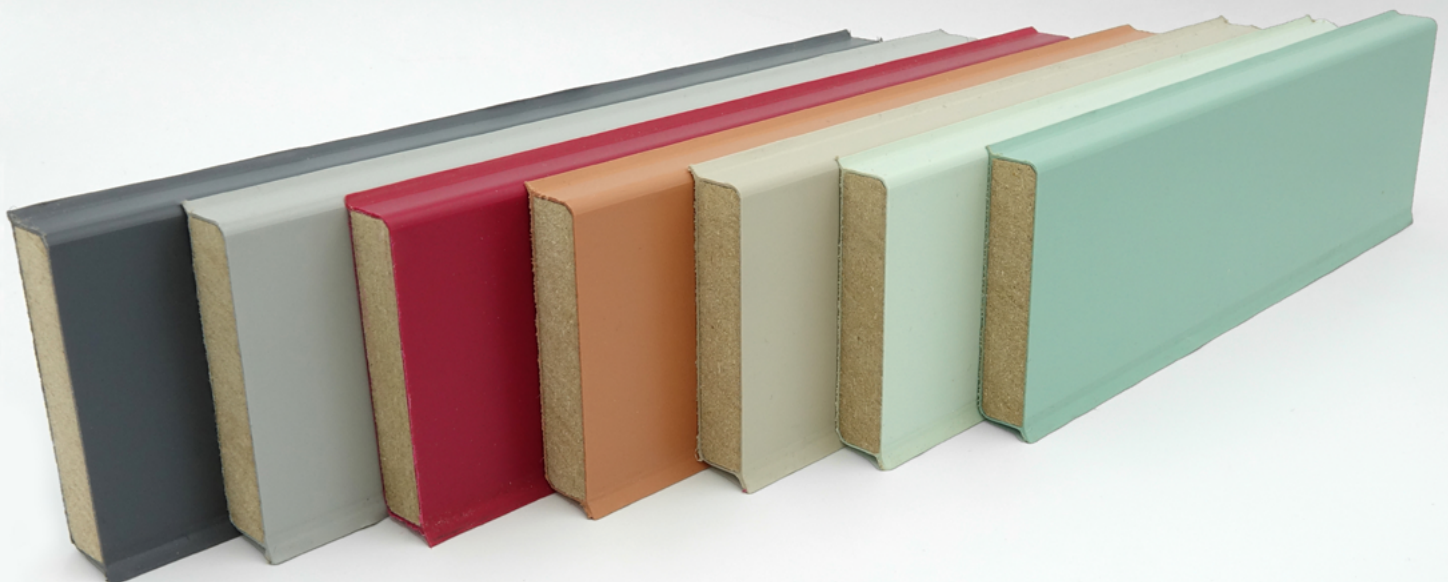


© FLC/ADAGP

Le Corbusiers Farbauswahl war rein subjektiv. Auf Basis seines eigenen Kosmos wählte er Farbtöne aus der Natur und solche mit historischem, künstlerischem und assoziativem Hintergrund. Vielleicht macht diese Subjektivität eines genialen Kopfes die Ästhetik der beiden Kollektionen so einzigartig, das sie auch nach vielen Jahrzehnten ihre Anmut, Energie und Gegenwärtigkeit nicht verloren haben. Alle Farbtöne der Farbklaviaturen sind harmonisch miteinander kombinierbar. Die „Polychromie architecturale“ ist daher für viele Architekten und Gestalter ein praktisches Werkzeug und ein Kunstwerk zugleich.



Die vom weltberühmten Architekten entwickelte «Polychromie Architecturale» mit 63 einzigartigen Farbtönen ist ein Meisterwerk. Alle Farbtöne lassen sich auf jede Art untereinander kombinieren. Mit den Sockelleisten in den Farbtönen Le Corbusiers wird dieser Kosmos an Gestaltungsmöglichkeiten um ein weiteres Element erweitert



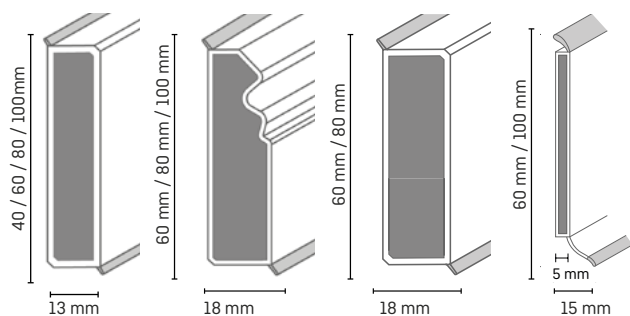
# Die 63 Originalfarben



## Die Konfigurationen

### Verfügbare Grundtypen

Hamburger Stil Cubu flex life XL S 60 / S 100



### Bestell- und Lieferbedingungen

Das Les Couleurs Le Corbusier Sortiment ist keine Lagerware. Die Mindestbestellmenge beträgt 500 m pro Farbe. Lieferzeiten auf Anfrage.

i

Ecken und Endkappen lassen sich mit der Döllken-Stanze direkt aus der Leiste formen. Diese Vorgehensweise ist nicht nur schnell, sondern auch optisch ansprechend. Die Montage an der Wand erfolgt ganz einfach und unsichtbar mit dem Döllken-Heißschmelzkleber.

**Döllken**  
Profiles

we create.  
we innovate.

SURTECO GROUP

**Döllken Profiles GmbH**  
Industriestraße 1  
59199 Bönen

T: +49 3643 4170 711

F: +49 3643 4170 330

[info@doellken-profiles.com](mailto:info@doellken-profiles.com)

[www.doellken-profiles.com](http://www.doellken-profiles.com)

Follow us on 